



## **Montagevejledning WD10**

**Version 1**

**Dato: Marts 2015**

---



---

## Kære Kunde.

Du har nu modtaget en overdækning fra Win-Door. Det er en kvalitets pulverlakeret aluminiums overdækning, som vi håber at du kommer til at nyde i mange år frem. Denne montagevejledning beskriver i detaljer, hvilke materialer du selv skal bruge, hvad Win-Door har pakket til dig og hvorledes din nye overdækning skal monteres.

Læs venligst denne anvisning fra start til slut, før du eller I starter med opsætning og montering af din nye overdækning.

Ligeledes venligst overhold alle sikkerheds foranstaltninger, så du ikke udsætter dig selv, eller andre for fare.



---

# Indholdsfortegnelse

---

---

## Vejledning til bedst mulig vedligeholdelse

Selvom Aluminium er vedligeholdes fri og overdækningen er af høj kvalitet, er der stadig nogle enkle tips og råd du kan gøre brug af, så din nye overdækning holder længst mulig. Vi har listet dem op herunder, og håber at du vil huske dig selv på dem så din overdækning har de bedst mulige vilkår for, at kunne indfri dine forventninger.

- Rengør taget regelmæssigt for sne og blade.
  - Tagrenden skal regelmæssigt tjekkes og kontrolleres for vand og skidt.
  - Hvis du klatrer på taget, anbefaler vi en bred planke, til at ligge på tværs af spærene, så du ikke træder på polycarbonat-pladerne. Husk det for din egen og andres sikkerhed.
  - Brug IKKE slibende rengøringsmidler til at rengøre med. Vand og eventuelt nogle universal rengøringsmidler er at foretrække. Specielt for at forebygge at sand og snavs laver ridser på tagpladerne.
  - Vi anbefaler en blød børste med teleskoptang til rengøring.
  - Hvis der skulle opstå lakskader på overdækningen bør du bruge en lakstift i tilsvarende RAL farve.
  - Undgå flammer og glødende genstande i nærheden af polycarbonat-pladerne.
  - Ved brug af enten vores infrarøde terrassevarmer, eller anden produkt, hold venligst afstand imellem denne og polycarbonat-pladerne.
-

## Du skal til montagen bruge følgende



Bormaskine



Nedstryger



Gummihammer



Fugepistol



Vaterpas



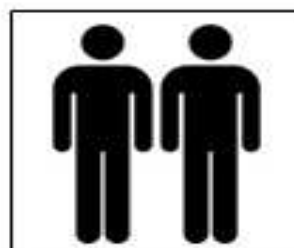
Håndsav



vinkel



Målebånd



2 Personer



Beskyttelses  
briller



Handsker



Spade og skovl



Bor 4mm

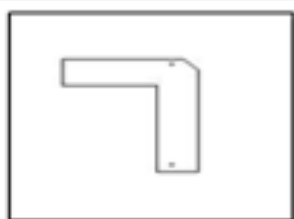


Stanleykniv



Murdybler

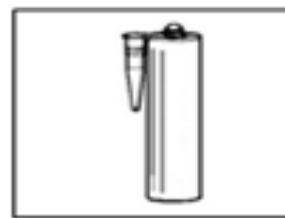
## Til din overdækning er følgende med



Bor skabelon



Hul bor



Silikone



Folie kniv

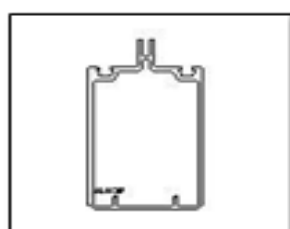


4 x 25 mm

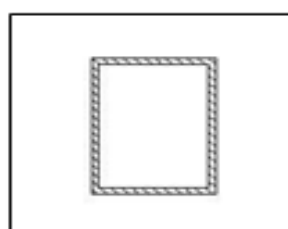


3 x 35 mm.

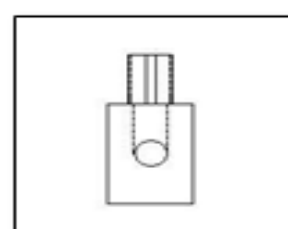
35 x 20



Spær



Forstærknings  
profil



Betonfundament



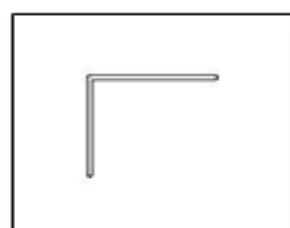
Glastætnings  
bånd



Polycarbonat-  
tætningsbånd



Vægprofil



Pladestopper

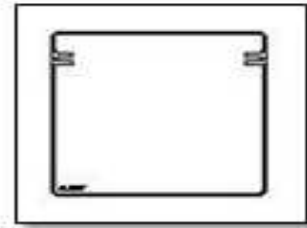




Tagrendepro  
-fil



Vægprofil



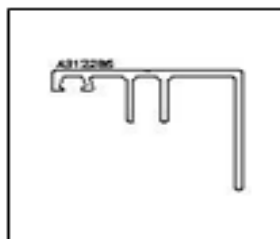
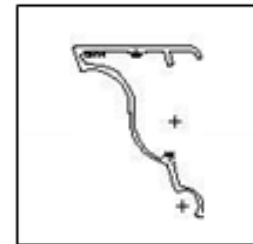
Stolper



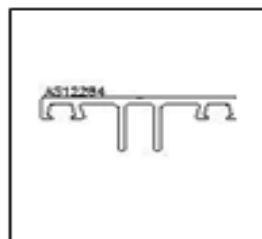
Bærebjælke



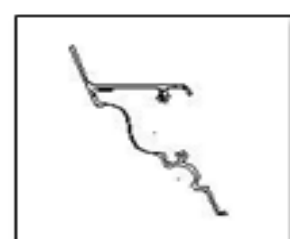
Rund  
pynteliste til  
tagrende



Sideafdækningsliste



Topliste



pynteliste Klassik

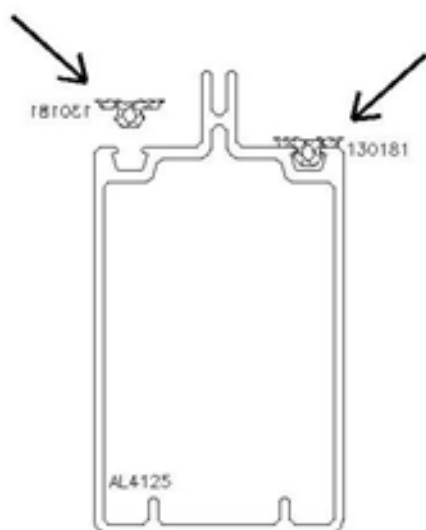


## Forberedelsen

1. Før du starter er det vigtigt at du kontrollerer, at der ikke er noget i nærheden som kan falde ned og forårsage skade op dig selv eller andre.

### *Forberedelse af spærene*

1. Isæt gummilisterne i de dertil lavede notgange. (Se billede 1)
2. Afskær gummilisterne, så de flugter med spærene.
3. Gummilisten på vægprofilet skal være 2 cm end de resterende ( Se billede 2)



Billede 1



Billede 2

### *Forberedelse af tagrende*

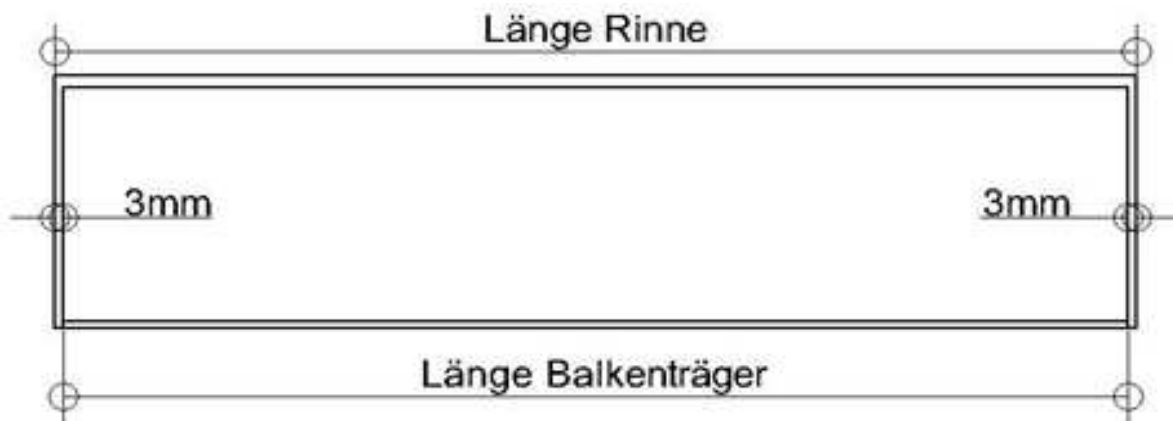
Placer "Balkenträger" profilet, som skal bære spærene, sammen med tagrendeprofilet. Det er vigtigt at påpege det skal være 2 til 3 mm. kortere end tagrendeprofilet.

(Se billede 3 og 4)

Spærerne skal tilpasses til  
"Balkenträger" profilet.



Billede 3

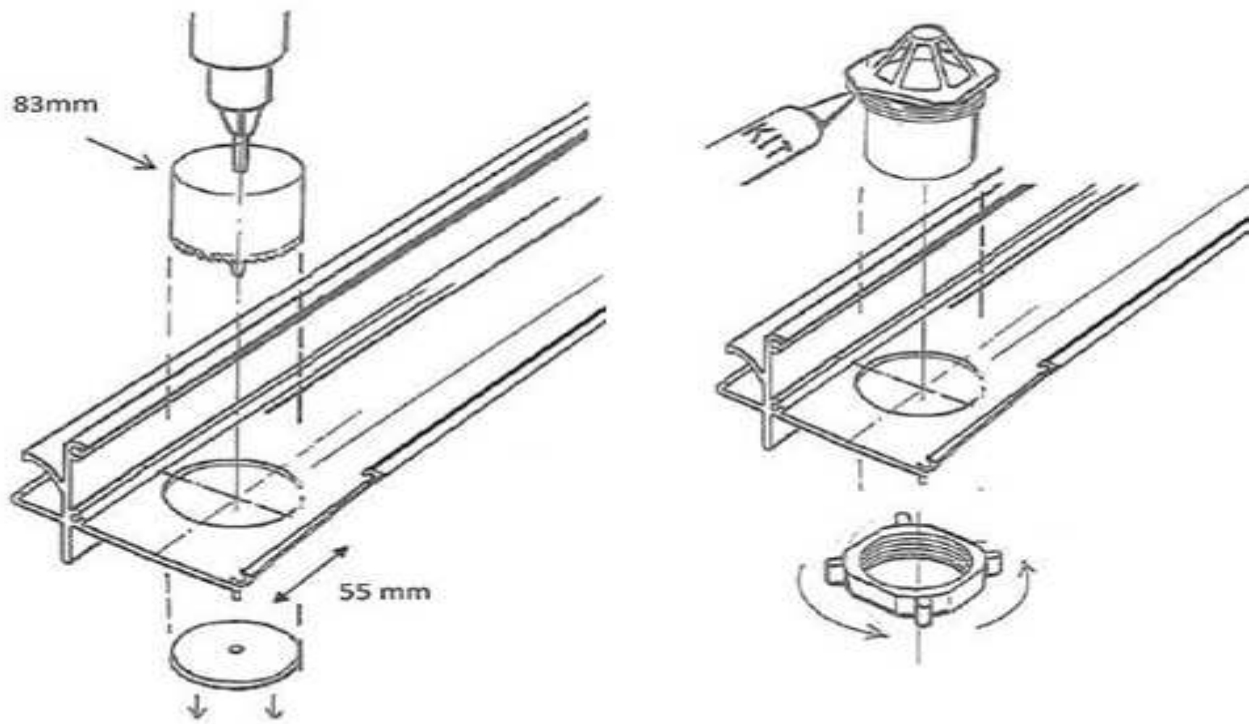


Billede 4

## Nedløb

Du skal nu afgøre, i hvilken stolpe nedløbet skal være.

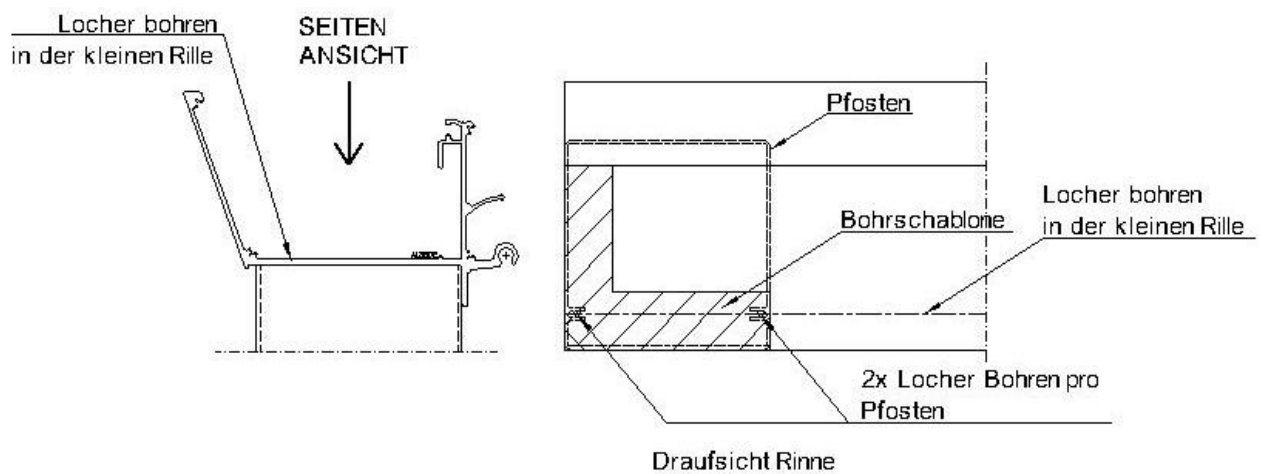
1. Bor hullet til nedløbet med den medleverede hulbor (83 mm.). Det er vigtigt at du er opmærksom på målene (Se billede 5 på næste side). Og de 55 mm. gælder ligeledes på den anden vinkel
2. Tag nu og skrue bladfanget fra hinanden. (Se billede 6)
3. Smør silikone op bladfanget (Se billed 6)
4. Isæt nu bladfangeren i hullet i tagrenden.
5. På skru nu bladfanget så stramt som muligt, så den er helt tæt



Billede 5 & 6

## Stolperne

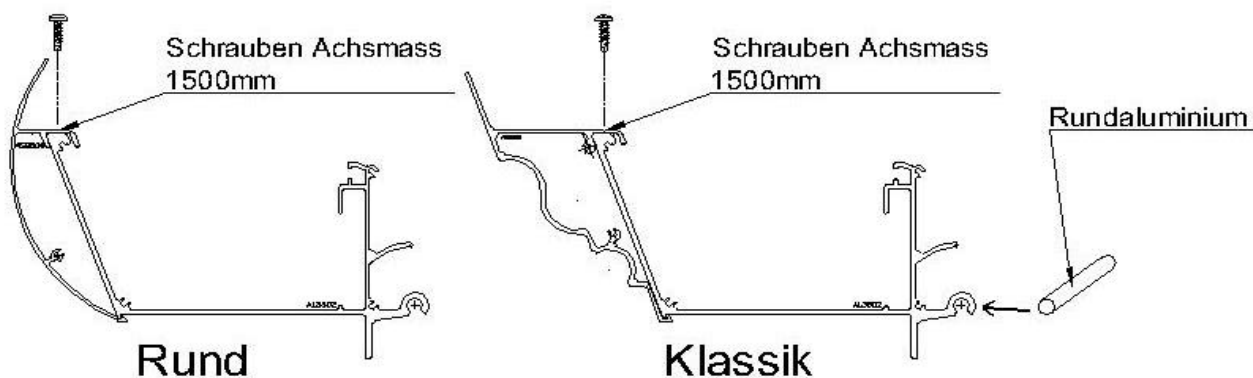
1. Find nu bor skabelonen frem, og begynd at lave huller med et 4 mm. metalbor, for senere påmontering af stolperne. Se venligst billedet herunder, hvor huller pr. stolpe fremgår



Billede 7

## Ved tilkøb af anden blindstykke på tagrende

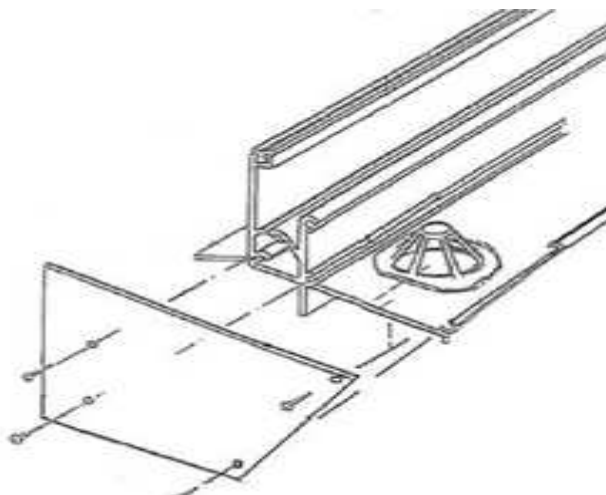
1. Tryk den medleverede blindstykke fast på tagrenden. (Se billede 8)
2. Skru den derefter fast med den selskærende skrue (Pr 150 cm)



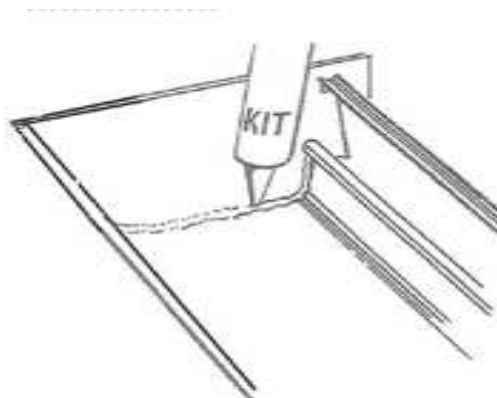
Billede 8

## Endestykker i tagrende

1. Isæt den medleverede pynteliste til tagrende på enden. (se billede 9)
2. Derefter rengør du side afdækningerne, så de er helt fedt og snavs fri
3. Påskru dernæst de 4 medleverede 3,5 x 20 mm. skruer i skruegangen i tagrenden (Se billede 9)
4. Påsmør dernæst silikone og glat det ud med en fugepind, så samlingen er helt vandtæt. (se billede 10)



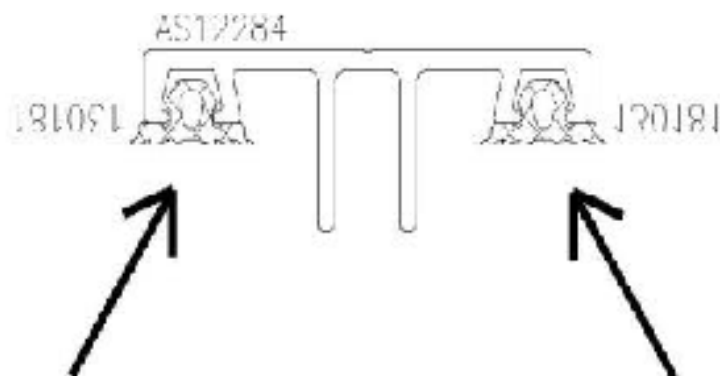
Billede 9



Billede 10

## Forbered top- og klemliste

1. Tryk de medleverede gummitætningsbånd ind i profilerne (Som vist på billederne herunder)
2. Afskær herefter gummiet i vægsiden, så de er 2 cm længere.
3. Og ligeledes afskær gummiet glat i tagrendesiden.
4. Derefter forbor du listerne med 4 mm bor, med en afstand på cirka 80 cm.

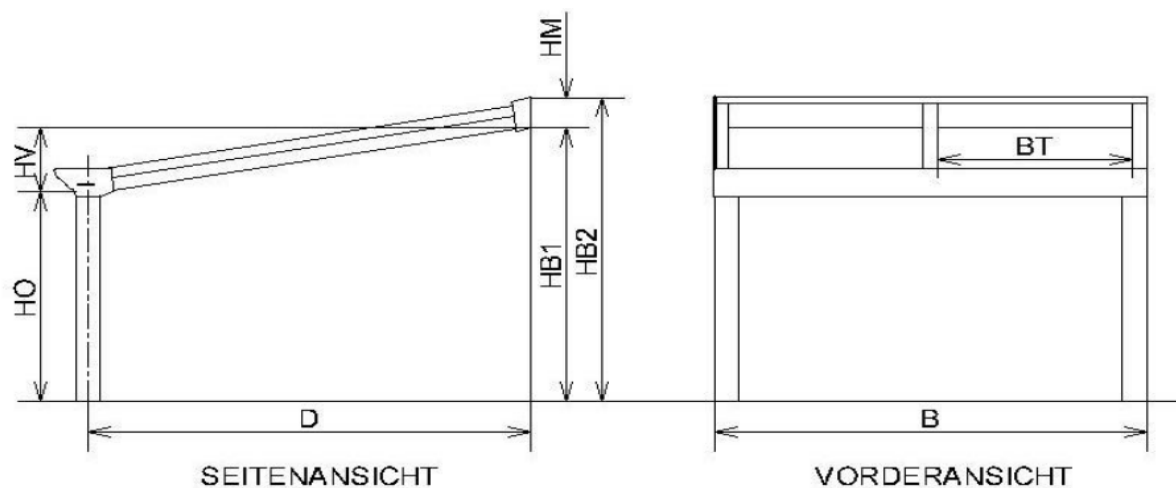


## Murrem

Der er nogle ting du skal være opmærksom på, når du sætter din murrem op.

1. Underkant tagrende i front, bør ikke have et mål under 190 cm.
2. Ved 190 cm højde, har vi valgt at opsætte et let regnestykke, som du også selv kan bruge, som er følgende: Faldet skal minimum være 5 grader, dvs. ved en dybde på 3 meter og en profilhøjde på 15 cm. + graden på 5, ganger du  $5 \times 1,75 \text{ cm} = 8,75 \text{ cm}$ . pr. meter dybde. Så er det  $3 \times 8,75 = 26 + 15 \text{ cm}$  profilhøjde = Altså skal tilslutningen overkant vægprofil være 231 cm.

$$1 \text{ grad} = 1,75 \text{ cm/m}$$



### *Mål oversigt*

Se venligst tegningen herover.

### **MÅL:**

B = Bredde udvendig stolpe

BT = Spærafstand

D = Dybde fra midt af stolpen, indtil væg

HO = Gennemgangshøjde underkant tagrende

HV = Murhøjde afhængig af fronthøjden

HB1 = Underkant murrems højde

HM = Højde af murrem

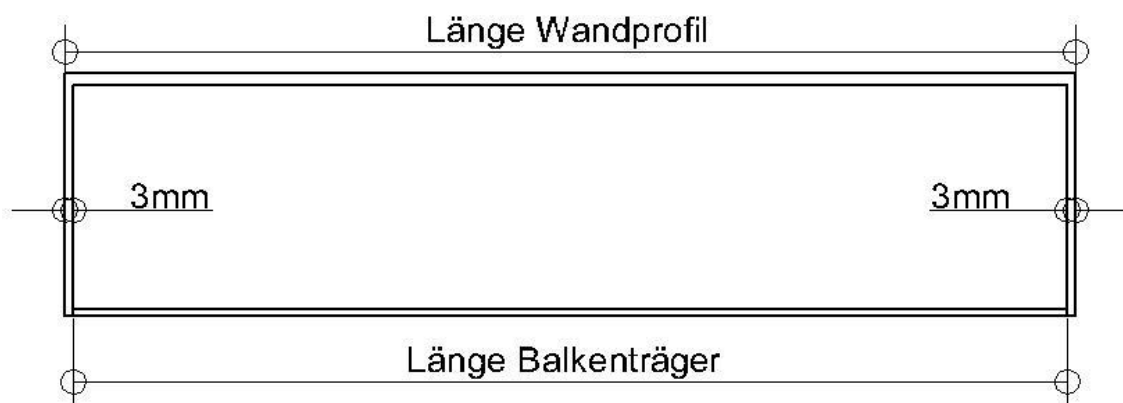
HB2 = Højden på overkanten af terrasseoverdækningen/murrem

### *Befæstigelse af vægprofilet*

Det er vigtigt at inden du fastmontere murremmen, at du ved hvilket materialer, du monterer den ind i. Det er meget forskelligt, hvad der skal bruges af søn, skruer og dybler. Dette medfølger ikke i montagesættet, men kan fås i alle byggemarkeder.

## Placering af vægprofilet/murrem

1. For hver 75 cm, skal der forbores et hul i muren.
2. Husk at fjerne fedt og smuds fra bagsiden af profilet inden monteringen.
3. Hold vægprofilet/murremmen op imod muren, og sørg for at det er i vater, og tegn der hvor dyblerne skal bruges/isættes.
4. Bor nu huller, hvor der er markeret (Se billede 9)
5. Derefter isætter du dyblen (eller hvad der nu skal bruges) og gør vægprofilet/murremmen fast til muren.
6. Det er vigtigt at du nu husker at affedte oversiden af vægprofilen, for fedt og snavs.
7. Efter det, tætnes du nu med silikone mellem vægprofilet/murremmen og muren.
8. Så glatter du med en fugepind.
9. Nu skal du på vægprofilet/murremmen nøjagtig afmærke, så hele konstruktionen kommer til at have 3 mm. på hver side.



## Fundament

Vi anbefaler at støbe en platform med en c-stolpe, som du isætter inde i en stolpe, som vi vil gennemgå for dig herunder.

1. Fra fronten af tagrenden, går du 15 cm tilbage, også har du stedet hvor dine punktfundamentet skal være.
2. Herfra laver du så dine punktfundamenter, der har en bredde og længde på 60 cm, og en dybde på 90 cm., hvor kun 60/70 cm fyldes med fundament. Det bedste resultat fås hvis, man lige afglatter overfladen med et filt bræt, så C-profilen har et solidt og plant fodsted.

*"Man kan både sætte c-stolpen på overkant, eller under terræn"*



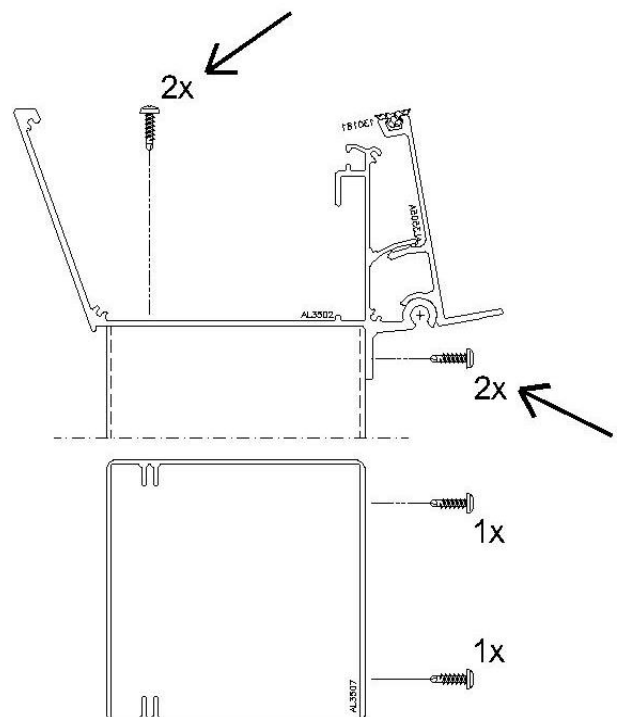
C-profil

## Nedløb

1. Først finder du ud af hvilken stolpe du vil have nedløbet integreret i.
2. Dernæst finder du så stolpen stedet, hvor du vil have nedløbet skal have udløb fra. Herefter bruger du det medfølgende hulbor, og laver et hul i stolpen, hvor det 90 grader knækkende udløb kan lede vandet ud fra.
3. Efterfølgende tager du så PVC røret, og skærer det til, så det passer med toppen af tagrenden, og ned til dit udløb i stolpen.

## Opsætning af tagrende og stolper

1. Placer nu stolpen med C-profilet oven på dit punktfundament, og fastgør stolpen til c-profilet.
2. Fastgør dernæst tagrenden til stolperne med skruerne 4 x 25 mm. som vist på billede 10.
3. Det skal gøres på alle (2 eller 3) stolper.



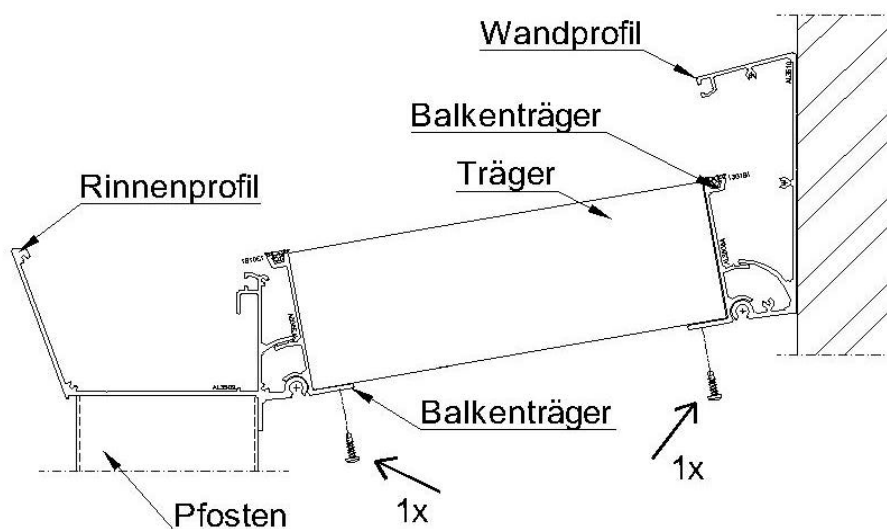
Billede 10



4. Inden du ligger spærene på i murremmen og tagrenden, skal du forbore huller i profilerne imellem spærene og tagrenden, og spærene og murremmen. Det skal gøres med et 4 mm. bor.

5. Tag nu det første endespær, og læg op i murremmen og læg det ind i tagrendeprofil et. (Se billede 11). Herefter fastgøres de medfølgende 4 x 25 mm. skruer som vist på billede 11.

OBS \* Det er vigtigt at spæret og profilerne der fastholder dem er 100% plan.

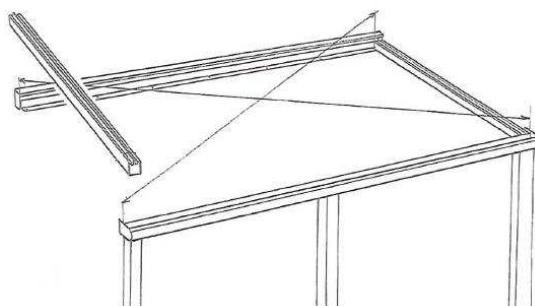


Billede 11

6. Dette gør du ligeledes på den anden side, så begge endespær er påmonteret.

7. Så tager du diagonal målene (Det er vigtigt at de passer, og ellers er der mulighed for at rykke lidt på det, nu hvor vi ikke har fastmonteret c-profilet ned i fundamentet endnu). Se billede 12

8. Nu fastgører du så c-profilet ned i fundamentet.



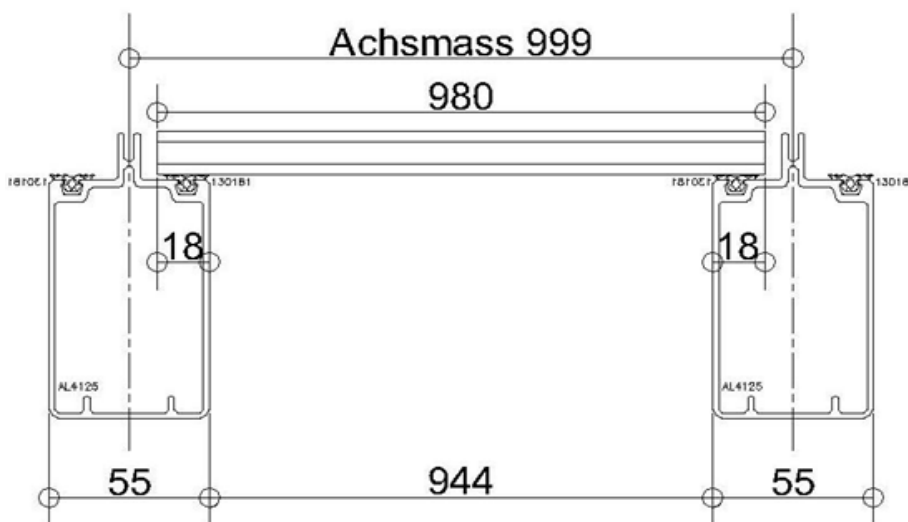
Billede 12

## Montage af mellemspær

Nu hvor vi skal have fastgjort mellemspærerne, skal vi have det til at passe til de medfølgende polycarbonatplader. Der er derfor to mål du skal være opmærksom på, som jeg nævner herunder.

1. Fra inderside spær til inderside spær, skal der være 944 mm. Både ved tagrende og murrem
2. Fra midt spær til midt spær, skal der være 980 mm. både ved tagrende og murrem

På den måde hviler hver Polycarbonatplade 18 mm. på spærerne hver side. (se billede 13) Kun den sidste plade skal skæres til, hvis de ikke er delt ligeligt.

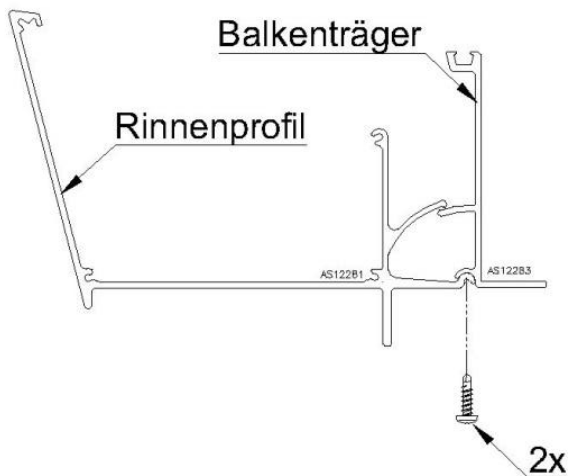


Billede 13

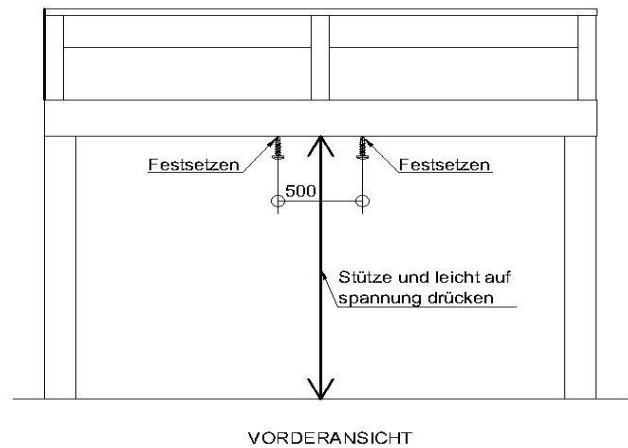
Dernæst fastgøre du spærerne, som vi også gjorde ved endespærerne på siden inden denne. (Se billede 12)

## Sammenskruning af Tagrende og profil

1. Tag en stolpe og tryk tagrenden let op, så den kommer i spænd.
2. Bor for, som vist på billede 14/15 herunder, 2 stk. 4 mm. borhuller i en afstand af 50 cm. Derefter fastgører du 2 stk. 3x30 mm. skruer op imellem profilet og tagrenden.



Billede 14

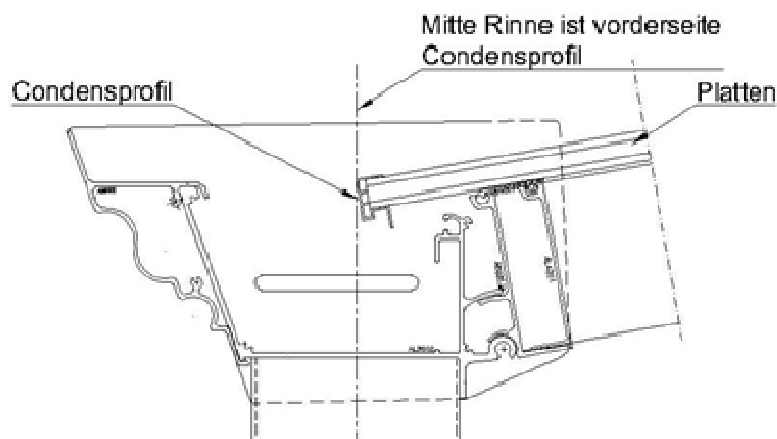


Billede 15

## Isætning af Polycarbonatplader

Generelt:

- Husk at vende pladerne med den UV bestandige side op.
- Pladerne er forberedt med en anti kondens folie i front. Det er vigtigt at den helt tillukkede side bliver monteret op imod væggen, og den med Sello tape monteret, vender ned imod tagrenden.
- Pladerne skal være halvvejs inde over tagrenden, som vist på billedet herunder.



## Opsætning

Oplægningen bliver hurtigt nævnt herunder:

1. Vandnæsen skal påsættes den side, hvor sello tapen er anbragt, og ned imod tagrenden.
2. Oplæg dernæst pladerne imellem spærene
3. Husk at den sidste plade måske skal tilskæres, inden opsætning.

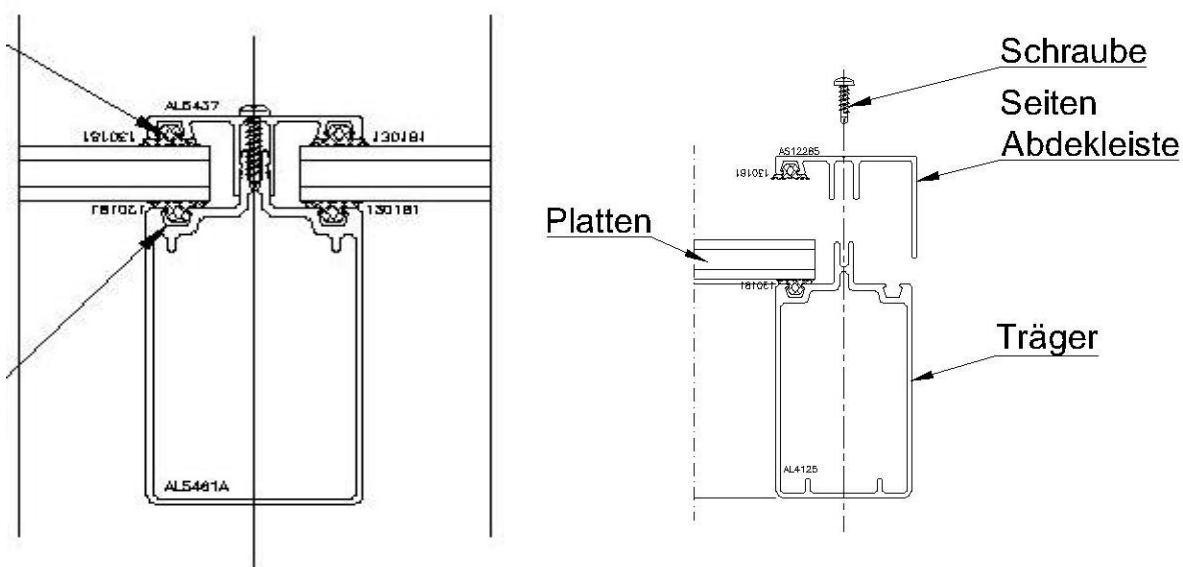
## Afdækningslisterne

Generelt:

1. Afdækningslisterne som skal bruges til enderne, skal monteres imod tagrenden.
2. Toplisten ender ved påmonterede vandnæse fra tidligere.

## Opsætning

1. Oplæg nu toplisten på spærene, som vist på billedet herunder (Se billeder 16)
2. Skrue toplisten fast i enden op imod muren og murremmen.
3. Slå/tryk toplisten ned i spæren med en gummihammer. Begynd ved væggen, fastgør toplisten pr. 60 cm med en skrue.
4. Ved tagrenden skal afstanden være 15 cm.

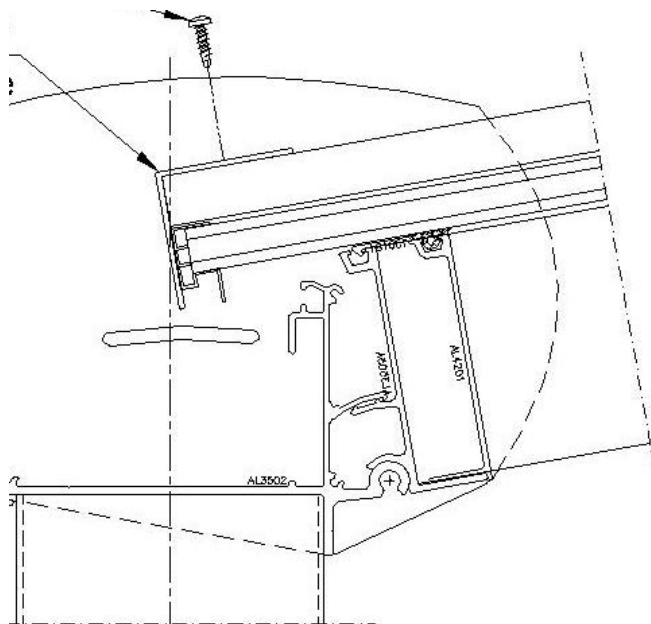


Billede 16

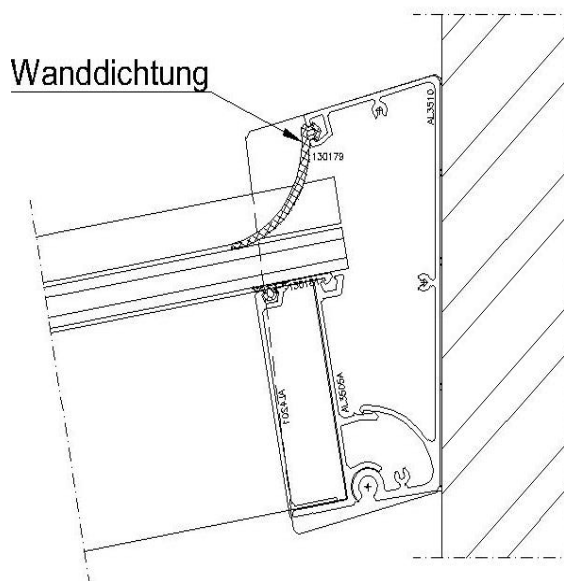
## Færdiggørelse

Nu mangler vi kun de sidste småting, inden du er helt færdig med din nye overdækning.

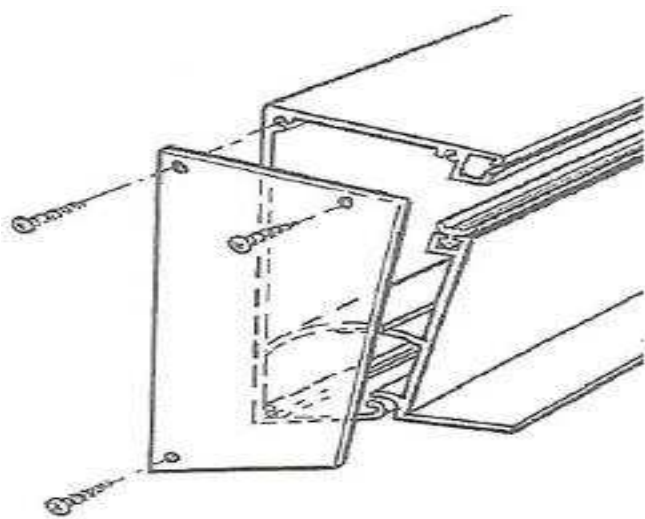
1. Påsæt pladestoppere på taget ved hjælp af 3x30 mm skruer, som vist på billedet herunder (Se billede 17). (Bor for med et 4 mm. bor)
2. Tryk gummitætningen ved væggen i vægprofilet. (Se billede 18)
3. Skær gummitætningen af i samme længde som vægprofilet.
4. Skru sideafdækning på med de medleverede 3,5x20 mm. skruer.



Billede 17



Billede 18



Billede 19

**Hjerteligt tillykke!**

**Arbejdet er nu færdigt, og du/I har hermed fået en rigtig flot og vedligeholdes fri overdækning, som vi håber I kommer til at nyde i mange år frem.**