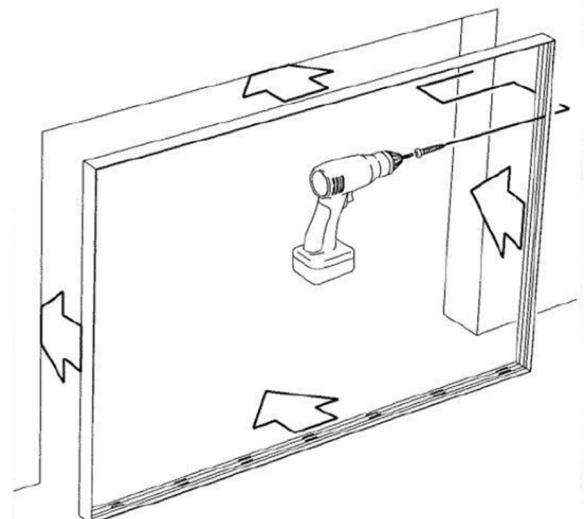
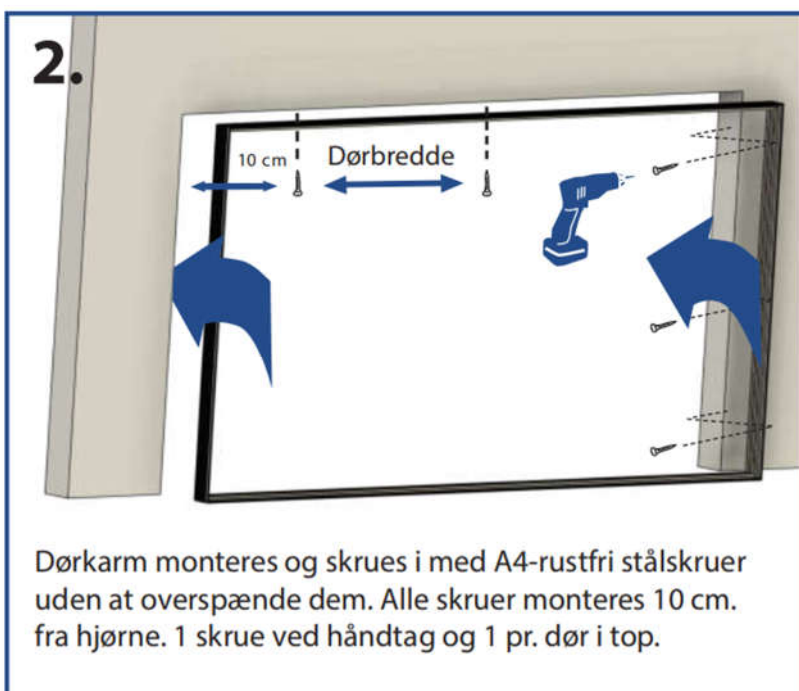
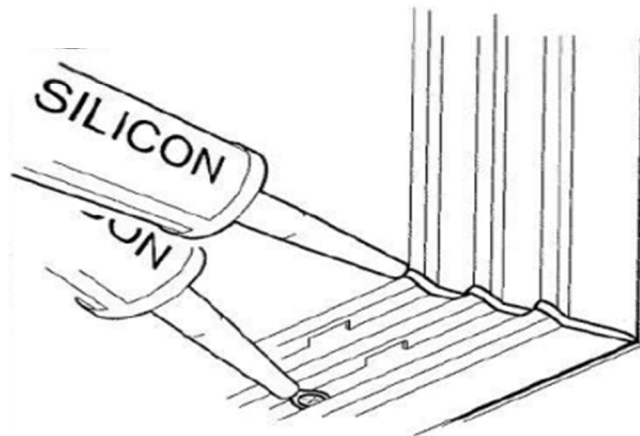
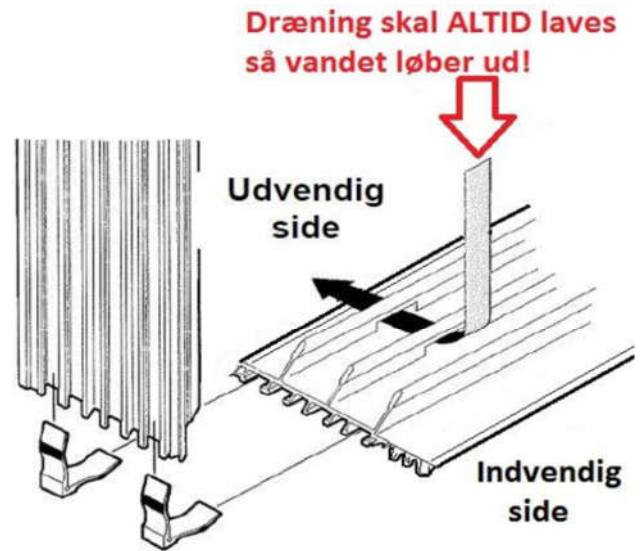
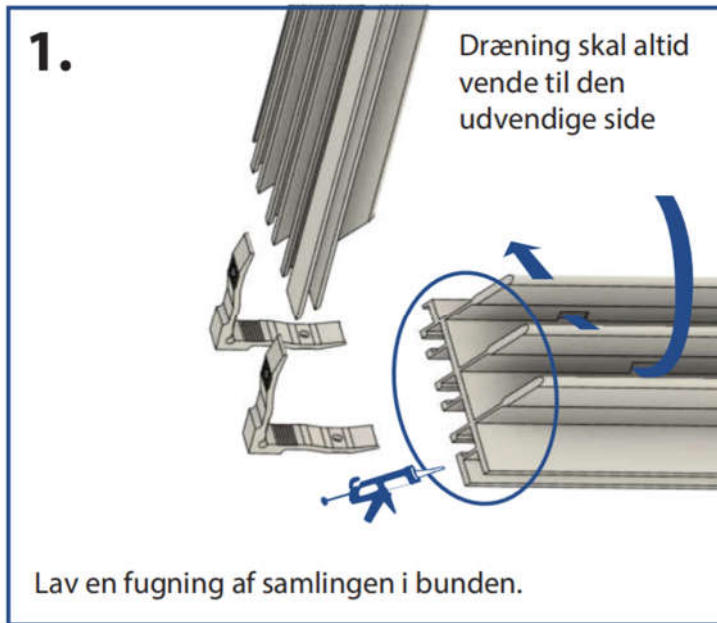
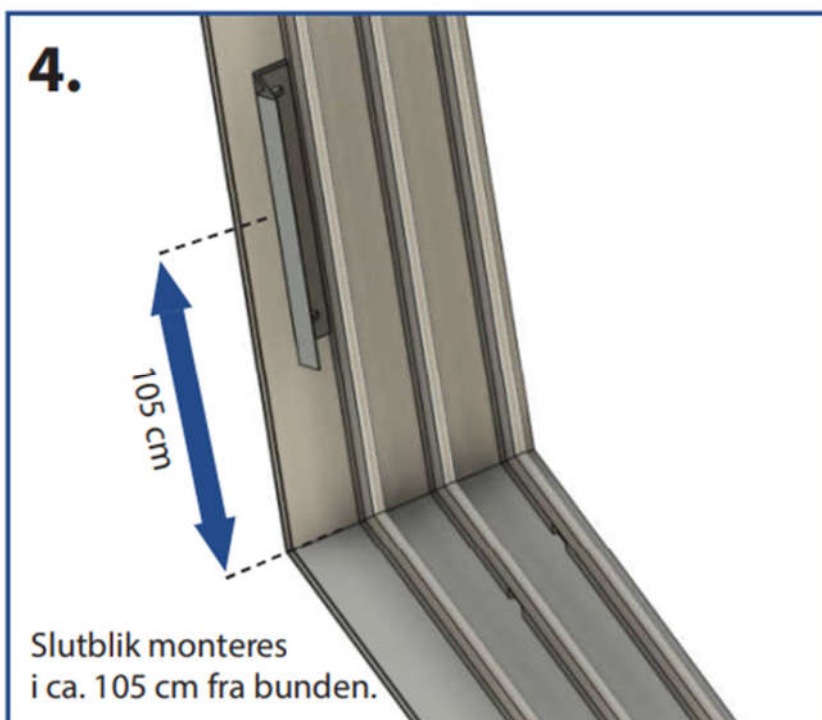
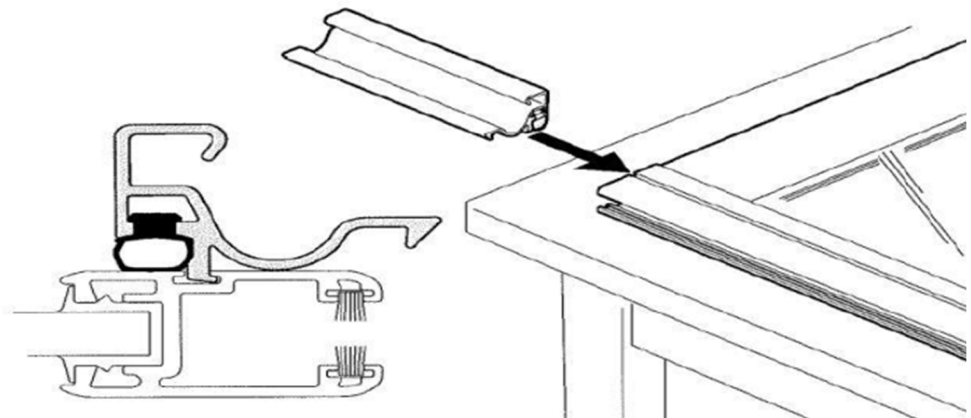
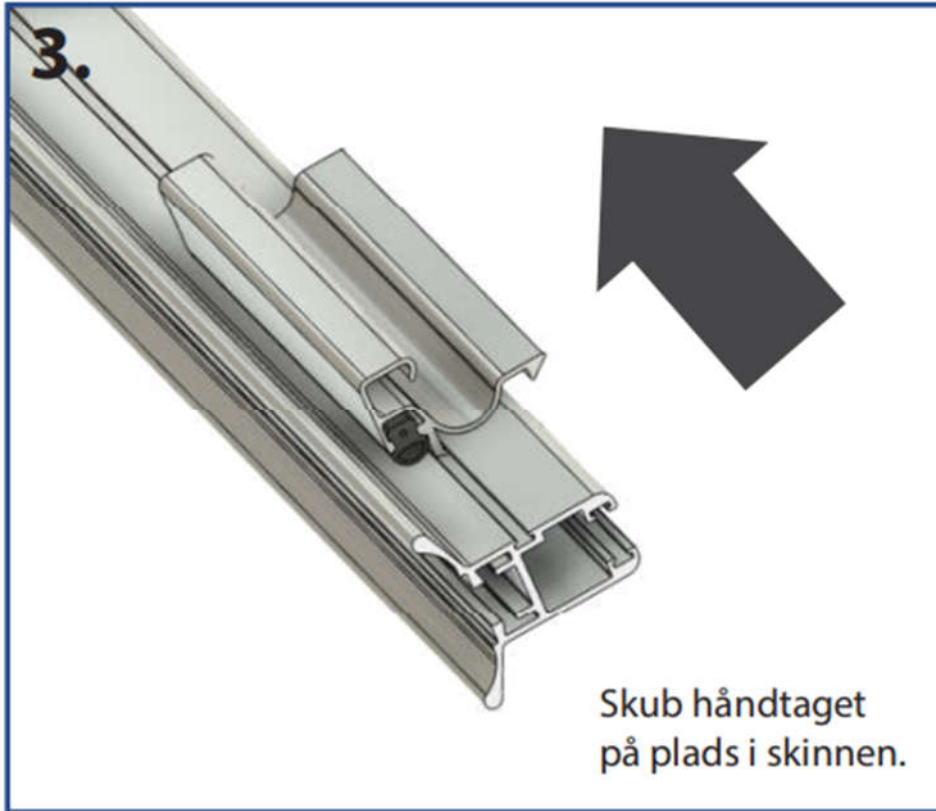


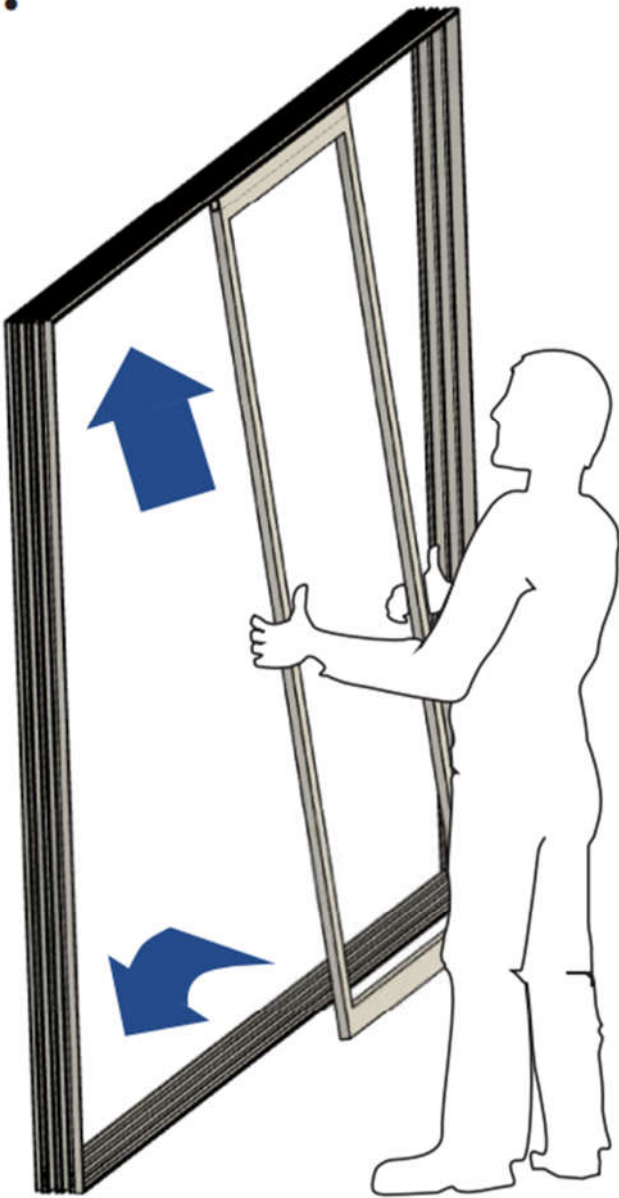
# MONTAGE VEJLEDNING WD20 & WD21



OBS: Skruer medfølger IKKE



5.



Skydedøre indsættes ved at løfte dem op i topprofilen og derefter sætte dem ned på hjulene.

6.

Afsluttende  
Justering af hjul

