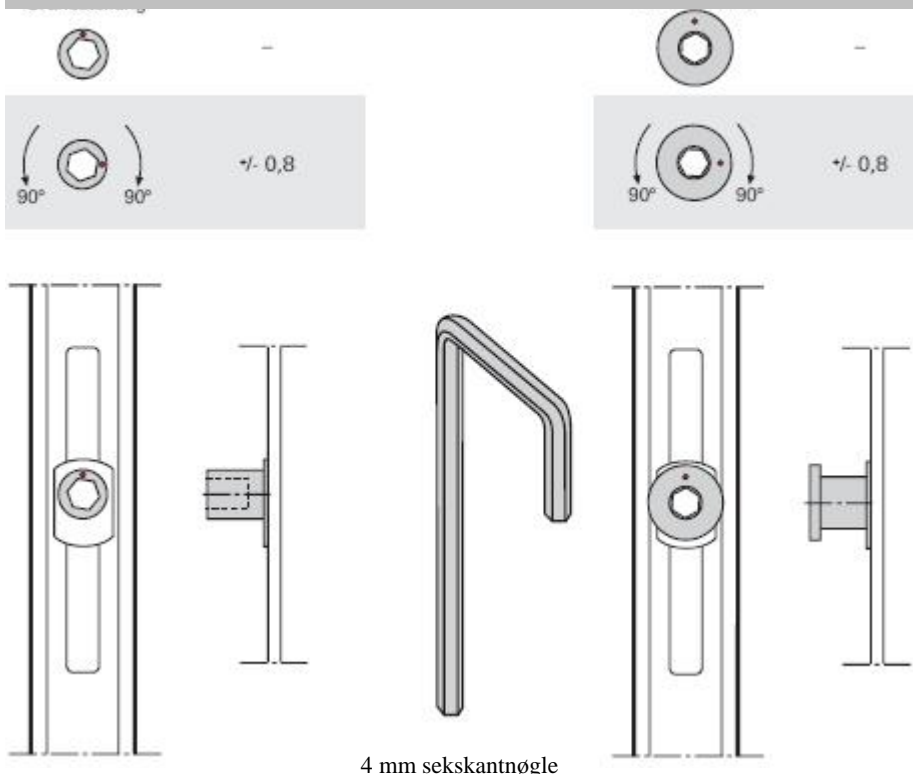
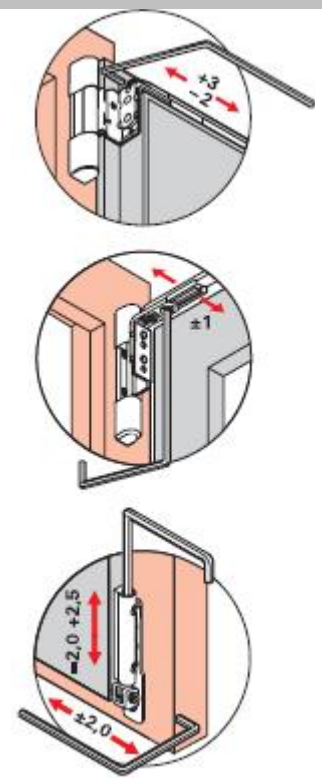


JUSTERING AF ROTO DREJE-KIP BESLAG

Justering af låsetapper



Justering af hængsler



Justering af låsetappens:

tryk mod karm

højde

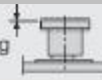
Schließzapfen

Verstellweg in °

Anpressdruck-
verstellung
in mm



Höhen-
verstellung
in mm



Verstellweg in °	Anpressdruck- verstellung in mm	Höhen- verstellung in mm
90°	+/- 0,8	+/- 0,2
180°	-	+/- 0,4
270°	+/- 0,8	+/- 0,6
360°	-	+/- 0,8

0 = Grundstellung

- 0,8 mm max. Verstellung

+ 0,8 mm max. Verstellung

Win-Door ApS

Teglårdsvej 1, 6240 Løgumkloster
Tlf. 74 74 36 49 - Fax 74 74 52 49