

JUSTERING AF FACADEDØRSHÆNGSEL

Justering af anslagstryk.



Alle hængsler skal justeres ens.

Justering af tætningslisten tryk på karmen

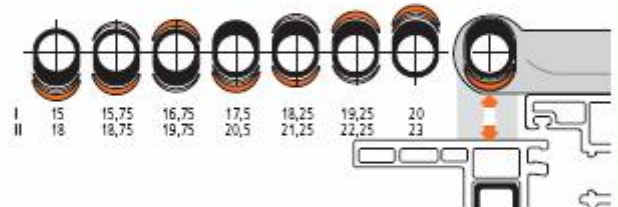
Afstand mellem karm og ramme er standard 20 mm.



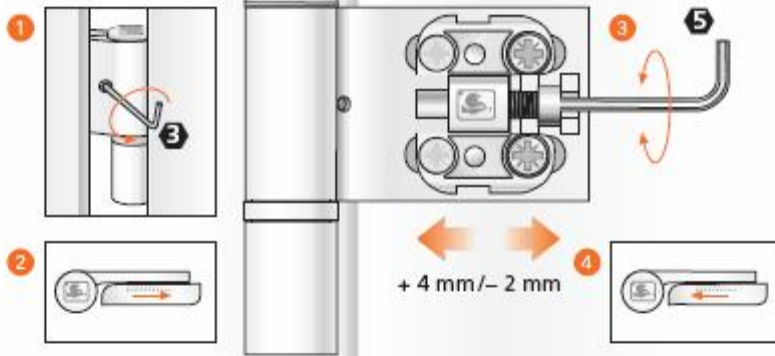
Justeringområde I
= 15 – 20 mm



Justeringområde II
= 18 – 23 mm



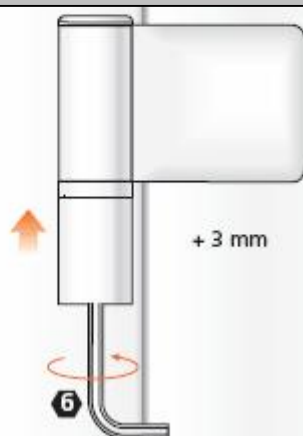
Justering horisontalt



Justering i bredden

1. Sikkerhedsskruen løsnes.
2. Afdækningskappen trækkes af.
3. Trinløs justering.
4. Afdækningskappen skubbes på og sikkerhedsskruen strammes.

Justering vertikalt

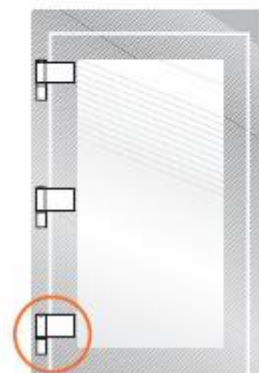


Trinløs justering
+ 3 mm

Justering i højden

Juster altid kun højden på det nederste hængsel.

De andre hængsler justeres herefter op til samme højde.



Win-Door ApS

Teglgårdsvej 1, 6240 Løgumkloster
Tlf. 74 74 36 49 - Fax 74 74 52 49